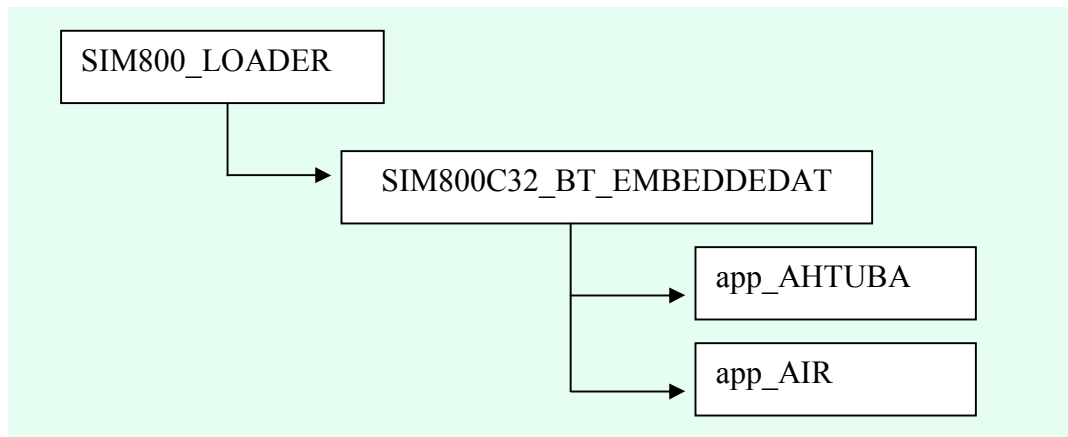


Краткое описание процедуры подготовки для прошивки модема SIM800C.

Распаковать файл SIM800_LOADER.zip.

Должна получиться следующая система вложенных каталогов:



В каталоге SIM800_LOADER находится основная утилита

Simcom_Series_download_Tools_Customer.exe для прошивки модема SIM800C.

В каталоге SIM800C32_BT_EMBEDDEDAT находится конфигурационный файл SIM800C32_BT_EAT.cfg утилиты и файлы для прошивки.

Среди этих файлов, файл с именем app – это файл прошивки пользовательской программы.

Именно этот файл определяет в какой системе передачи извещений: AIR или Ahtuba будет работать адаптер GSM.

Файл app для системы Ahtuba находится в каталоге app_AHTUBA.

Файл app для системы AIR находится в каталоге app_AIR.

Необходимо выбрать нужный пользователю файл app, и скопировать его в каталог SIM800C32_BT_EMBEDDEDAT.

Далее следует руководствоваться разделом 8 “Руководства по эксплуатации Адаптера GSM”:
ЗАПИСЬ УПРАВЛЯЮЩЕЙ ПРОГРАММЫ В ПАМЯТЬ GSM МОДЕМА SIM800C.